



# ひたまりだより

朝晩は涼しくなりましたがまだまだ残暑が残る毎日です。  
 プールや水遊びも終わりましたがこれからも子どもたちが楽しめるように活動していきたいと思ひます。長温差で体調を崩しやすいので体調に気をつけましょう。



## 〈今月の行事〉

2日(水) お絵描き  
 9日(水) 身体測定  
 16日(水) 避難訓練  
 毎週(火)(木) 英会話レッスン



## 〈今月の歌〉

・おおきなりのきのしたで  
 ・どんぐり  
 ・こおろぎ  
 ・とんぼのめがね

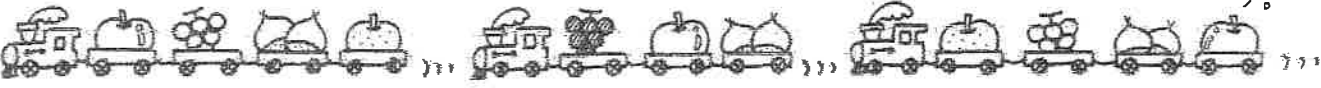


## 〈食育〉



春に七草があるように秋にも七草(萩、桔梗、藤袴、尾花、葛、女郎花、撫子)があります。春の七草は食べますが秋の七草は見ても楽しむものなので、外に咲いている秋の七草を是非探してみてください。

夏に園でパプリカやミニトマトを育てました。出来たものを子どもたちと食べました。野菜が苦手な子どもたちも好きになっただけだと思います。



## 〈手作りおもちゃの紹介〉

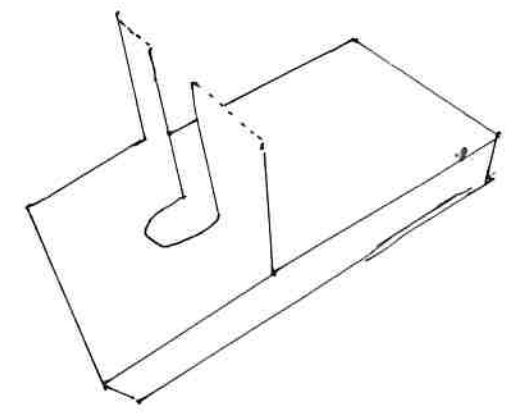
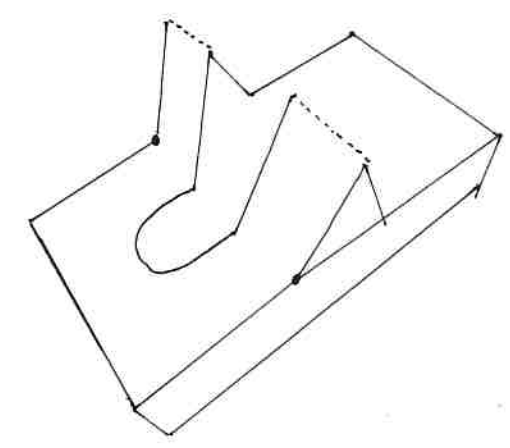
・ティッシュペーパーの箱で車を作る

材料・道具

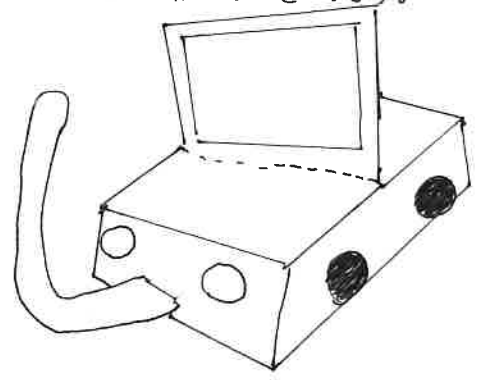
- ・ティッシュの空き箱
- ・画用紙(好きな色)
- ・はさみ
- ・カッター
- ・両面テープ
- ・布ガムテープ
- ・リボン状のヒモ

## 作り方

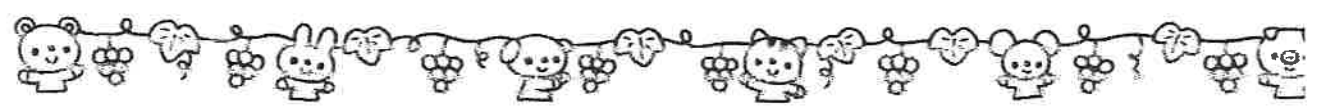
1. ティッシュの空き箱を・の所までカッターで切り、切り点線の所で折ります。
2. 折り曲げた所を両面テープでくっつけます。



3. 周囲に画用紙を貼り、リボン状のヒモをつけます。



※遊ぶ時にリボン状のヒモが首にまきつかないように十分注意して下さい。  
 ・人形やおもちゃを乗せて遊べます



## 〈お原簿い〉

・お拭き・エプロン・靴下 など全員の持ち物に記名をお願いします。